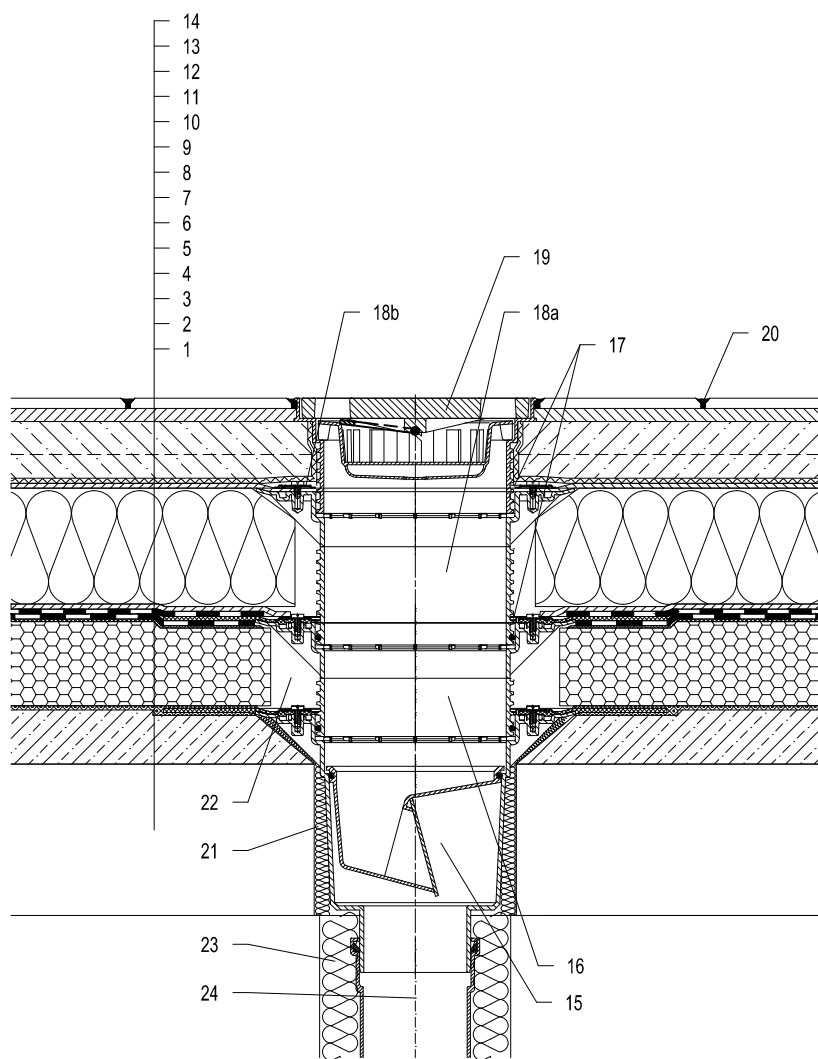


Тёплая кровля - Тёплые кровли компактной конструкции, компактная конструкция крыши, тротуарная плитка на цементном растворе  
Гидроизоляция на основе битума



- 1 Несущая конструкция
- 2 Бетон - разуклонка
- 3 Литой асфальт
- 4 Теплоизоляция - пеностекло
- 5 Литой асфальт
- 6 Гидроизоляция на основе битума
- 7 Гидроизоляция на основе битума
- 8 Дренажный слой
- 9 Теплоизоляция XPS
- 10 Дренажный слой
- 11 Фильтрующий слой
- 12 Слой бетона
- 13 Основание из строительного раствора
- 14 Тротуарная плитка
- 15 Трап для балконов и террас HL616H с битумным полотном, с морозостойчивой запахозапирающей заслонкой. Класс нагрузки L15 (1500 кг)
- 16 Удлинитель HL618H с полимербитумным гидроизоляционным полотном Ø500 мм; (Удлинитель HL620)
- 17 Резиновое уплотнительное кольцо на надставной элемент HE устанавливается (для отвода воды с гидроизоляции)
- 18a Удлинитель HL618 с обжимным фланцем (Удлинитель HL620)
- 18b Уплотнительный комплект HL86.0
- 19 Насадка с решеткой для сливных отверстий из чугуна 226x226 мм и опорные рамы 240x240 мм (в комплекте с HL616H)  
Альтернатива HL616HS - с решеткой для сливного отверстия из высококачественной стали  
Альтернатива HL616HL - с решеткой для сливного отверстия из пластмассы
- 20 Затирка
- 21 Монтажная пена
- 22 Свободную зону надо заполнить теплоизоляцией
- 23 Теплоизоляция трубопровода
- 24 Труба (ПП, ПВХ)

Примечание:

Для обогрева трапа рекомендуется использовать HL609 - комплект электрообогрева от сети напряжением 230В, мощностью 36Вт. (Комплект электрообогрева HL609 монтируется на корпус трапа до монтажа трапа.)  
Рекомендуемый размер отверстия в перекрытии Ø290mm, MIN.з290x290mm.

При монтаже трапа необходимо обратить внимание на то, что фланец корпуса трапа должен быть нижней точкой водосбора. Поэтому мы рекомендуем фланец корпуса трапа устанавливать на 10 мм ниже разуклонки.

Для предотвращения выпадения конденсата на наружной поверхности трапа, его необходимо утеплить.

142111BY