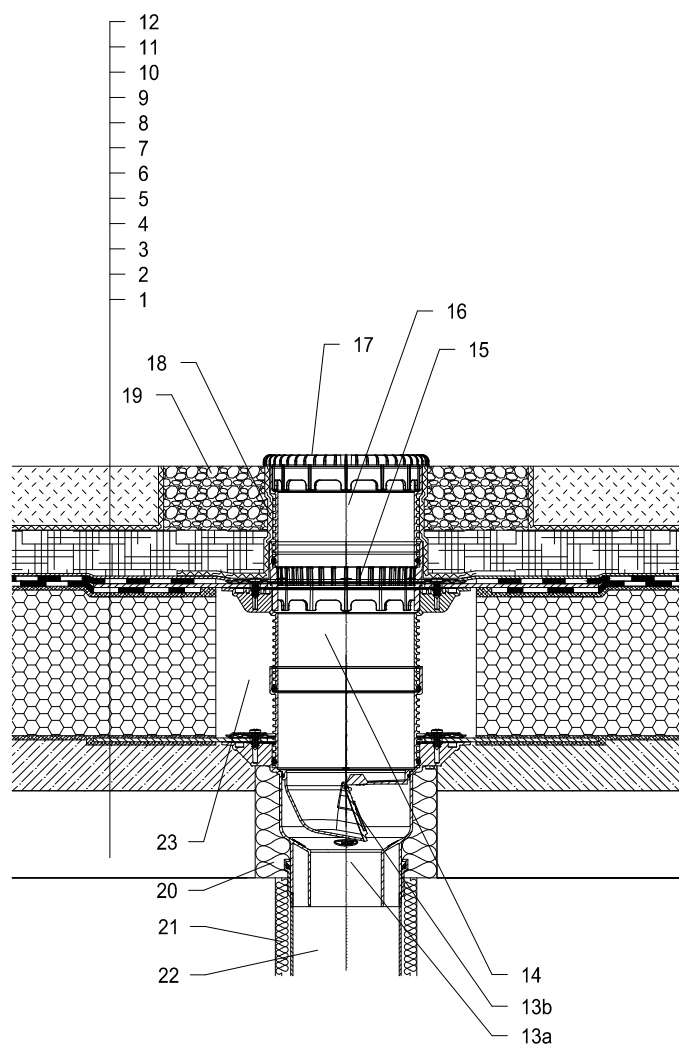


Тёплая кровля - Зеленая кровля экстенсивное озеленение, классическая конструкция крыши
компактная конструкция крыши, Гидроизоляция на основе битума



- 1 Несущая конструкция
- 2 Бетон - разуклонка
- 3 Литой асфальт
- 4 Теплоизоляция - пеностекло
- 5 Литой асфальт
- 6 Гидроизоляция на основе битума
- 7 Гидроизоляция на основе битума
- 8 Разделительный слой
- 9 Дренажный слой
- 10 водопоглощающий слой
- 11 Фильтрующий слой
- 12 слой растительности до 200 мм
- 13a Кровельная воронка HL3100ТНК с полимербитумным гидроизоляционным полотном
- 13b Механическое незамерзающее запахозапирающее устройство HL05100.4E (не входит в комплект HL3100ТНК)
- 14 Удлинитель HL8500H с полимербитумным гидроизоляционным полотном 500x500 мм;
(Удлинитель HL3400)
- 15 Дренажное кольцо HL150
- 16 Насадная деталь HL3400
- 17 Листоуловитель 151 (входит в комплект HL3100ТНК)
- 18 Фильтрующий слой
- 19 Засыпка гравием (фракция 16-32 мм)
- 20 Монтажная пена
- 21 Теплоизоляция трубопровода
- 22 Труба (ПП, ПВХ)
- 23 Свободную зону надо заполнить теплоизоляцией

Примечание:

Для обогрева трапа рекомендуется использовать HL 156 - комплект электрообогрева от сети напряжением 230В, мощностью 40Вт(кабель 12-14В). (Комплект электрообогрева HL156 монтируется на корпус трапа до монтажа трапа.)

Рекомендуемый размер отверстия в перекрытии Ø220мм, 220x220мм
При монтаже трапа необходимо обратить внимание на то, что фланец корпуса трапа должен быть нижней точкой водосбора. Поэтому мы рекомендуем фланец корпуса трапа устанавливать на 10 мм ниже разуклонки.

Для предотвращения выпадения конденсата на наружной поверхности трапа, его необходимо утеплить.

122311BZ