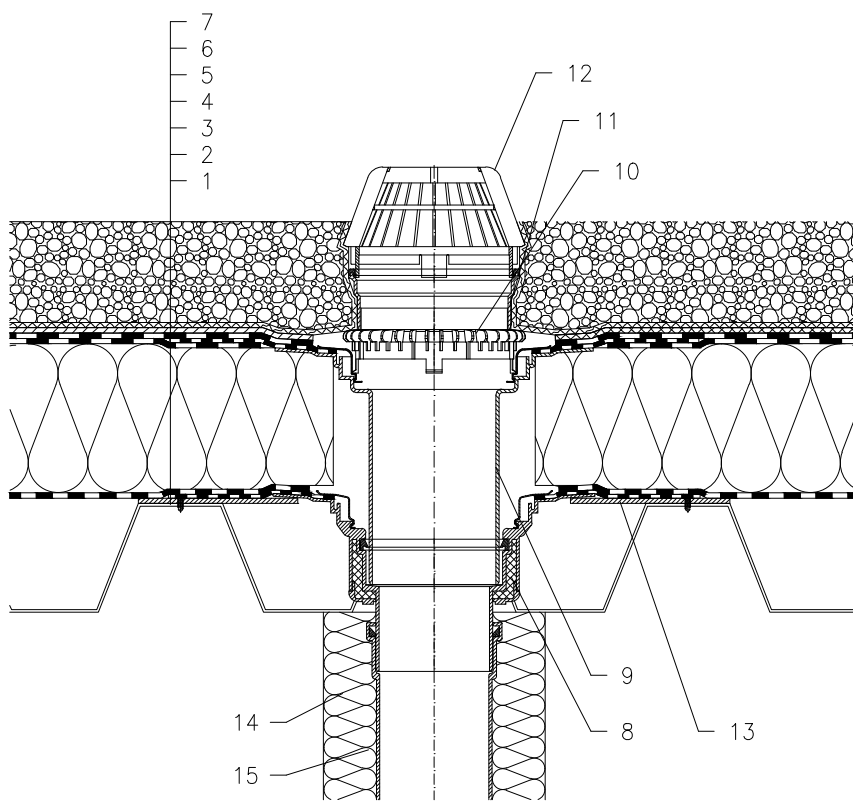


Тёплая кровля - облегченная конструкция с балластом, пароизоляция и гидроизоляция на основе битума (наплавляемые), несущая конструкция - профнастил



- 1 Профнастил
- 2 Пароизоляция (полимербитумное полотно)
- 3 Теплоизоляция
- 4 гидроизоляция на основе битума
- 5 дренажный слой
- 8 фильтрующий слой
- 7 Балласт (засыпка из промытого гравия фракции 16-32 мм)
- 8 HL62Н - корпус кровельной воронки, с полимербитумным полотном Ø500 мм и толщиной 4 мм
- 9 HL65Н - наставной элемент, с полимербитумным полотном Ø500 мм и толщиной 4 мм
- 10 Дренажное кольцо HL160
- 11 Насадная деталь HL350
- 12 Листоуловитель Ø180 мм (входит в комплект воронки HL62Н)
- 13 Стальной лист толщиной 2-3 мм
- 14 Теплоизоляция трубопровода
- 14 Труба (ПП, ПВХ)

Примечание:

1. Кровельная воронка HL62Н может быть заменена на воронку с электроподогревом типа HL62.1Н
2. При составлении спецификации необходимо указывать диаметр выпуска кровельной воронки, например:
HL62.1Н/7 - Ø75мм, HL62.1Н/1 - Ø110мм, HL62.1Н/2 - Ø125мм, HL62.1Н/5 - Ø160мм.
Монтажное отверстие: Ø200 мм
3. В местах установки кровельных воронок необходимо выполнить местное понижение на 20-30 мм диаметром 1м за счет уменьшения толщины слоя утеплителя или за счет уменьшения основания под гидроизоляционный ковер.