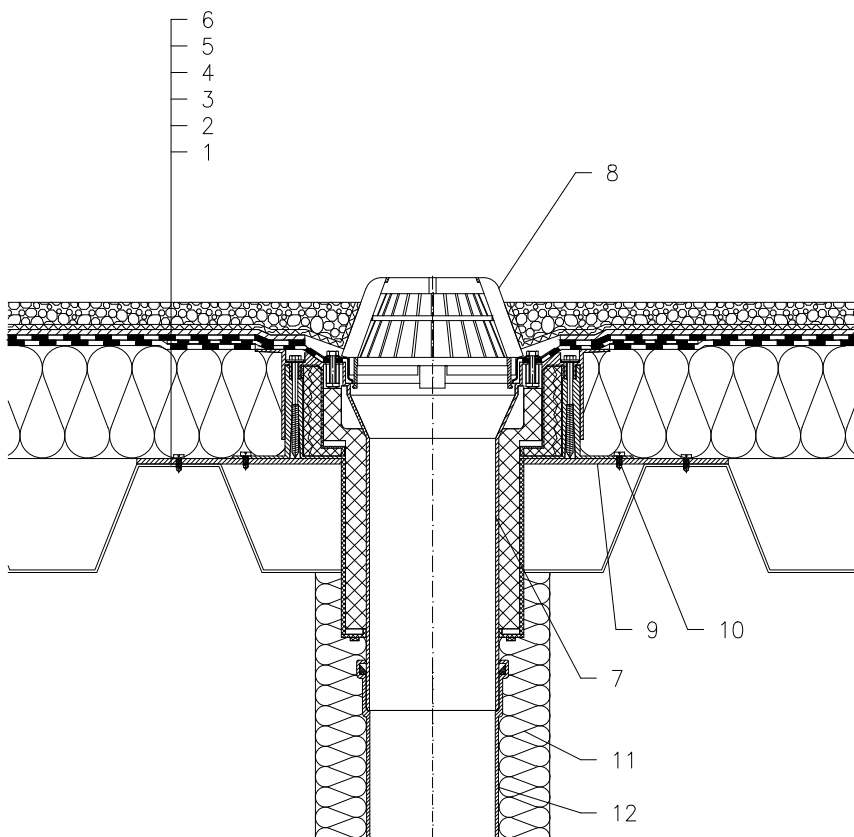


Тёплая кровля - облегченная конструкция с балластом, без пароизоляции, гидроизоляция на основе битума (наплавляемая), несущая конструкция - профнастил



- 1 Профнастил
- 2 Теплоизоляция
- 3 гидроизоляция на основе битума
- 4 дренажный слой
- 5 фильтрующий слой
- 6 Балласт (засыпка из промытого гравия фракции 16-32 мм)
- 7 HL63H - кровельная воронка для кровель из профнастила, с монтажным коробом с изменяемой высотой (100-160 мм), с полимербитумным полотном Ø 500 мм и толщиной 4 мм
- 8 Листоуловитель Ø180 мм (входит в комплект воронки HL63H)
- 9 Стальной лист толщиной 2-3 мм
- 10 Крепежный винт
- 11 Теплоизоляция трубопровода
- 12 Труба (ПП, ПВХ)

Примечание:

- 1. Кровельная воронка HL63H может быть заменена на воронку с электроподогревом типа HL63.1H
- 2. При составлении спецификации необходимо указать диаметр выпуска кровельной воронки, например:
HL63.1H/7 - Ø75мм, HL63.1H/1 - Ø110мм, HL63.1H/2 - Ø125мм
Монтажное отверстие: Ø200 мм
- 3. В местах установки кровельных воронок необходимо выполнить местное понижение на 20-30 мм диаметром 1м за счет уменьшения толщины слоя утеплителя или за счет уменьшения основания под гидроизоляционный ковер.