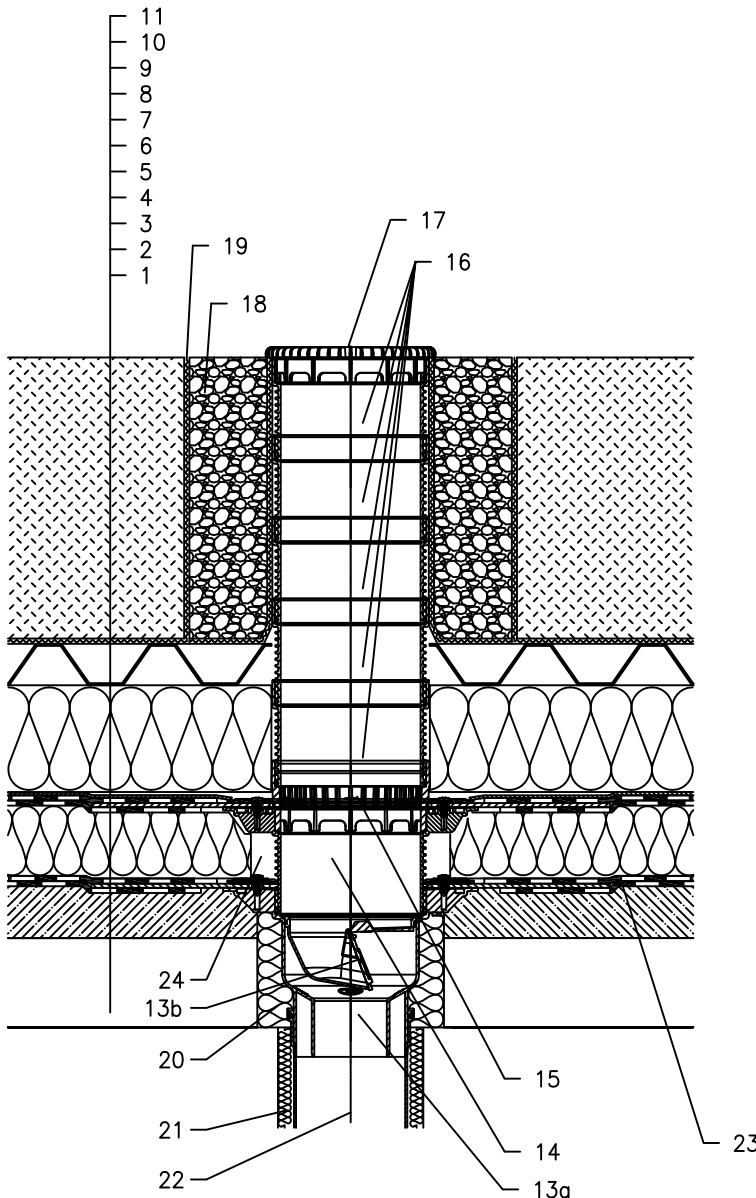


KROV S TOPLINSKOM IZOLACIJOM – INTENZIVNI ZELENI KROV, KOMBINIRANI REDOSLIJED SLOJEVA, BITUMENSKA FOLIJA



- 1 NOSIVA KONSTRUKCIJA
- 2 BETON U PADU
- 3 PARNA BRANA I PRIVREMENA SIGURNOSNA IZOLACIJA OD BITUMENSKE FOLIJE
- 4 TOPLINSKA IZOLACIJA
- 5 HIDROIZOLACIJA – BITUMENSKA FOLIJA LJEPLJENA ILI SAMO POLOŽENA
- 6 HIDROIZOLACIJA – BITUMENSKA FOLIJA
- 7 DRENAŽNI SLOJ
- 8 XPS TOPLINSKA IZOLACIJA
- 9 SKUPLJANJE VODE I DRENAŽNI SLOJ
- 10 FILTERSKI SLOJ
- 11 VEGETACIJSKI SLOJ (PREKO 200mm)
- 13a KROVNI SLIVNIK HL3100THK S BITUMENSKOM MEMBRANOM 500x500 mm
- 13b ZATVARAČ ZADAHA OTPORAN NA SMRZAVANJE HL05100.4E (NIJE UKLJUČEN U HL3100THK)
- 14 NASTAVNI ELEMENT HL8500H S BITUMENSKOM MEMBRANOM 500x500 mm ; UKLJUČUJUĆI I O-RING BRTVU(HL3400)
- 15 HVATAČ LIŠĆA HL150
- 16 NADOGRADNI ELEMENT HL3400
- 17 PLITKI HVATAČ LIŠĆA 151 (UKLJUČENO U HL3100THK)
- 18 GRANULIRANA ISPUNA
- 19 DILATACIJSKI SLOJ
- 20 MONTAŽNA PJENA
- 21 TERMOIZOLACIJA ODVODNE CIJEVI
- 22 ODVODNA CIJEV
- 23 BITUMENSKA MEMBRANA Ø750 mm
- 24 POPUNITI PRAZAN PROSTOR MINERALNOM VUNOM

NAPOMENA:

ZA ZAGRIVANJE SLIVNIKA MOŽETE KORISTITI GRIJAČ HKL156 S AUTOMATSKIM REGULIRANJEM TOPLINE 40W/M; 230 V; (~ 12-14W GRIJAČ). (GRIJAČA TRAKA UKLJ. TOPLINSKU IZOLACIJU MORA SE NAVUČI NA KUČIŠTE SLIVNIKA PRIJE UGRADNJE)
 PREPORUČENE DIMENZIJE OTVORA ZA MONTAŽU U KONSTRUKCiji: Ø220mm, KVADRATNI 220x220mm.
 TIJEKOM UGRADNJE PRIPAZITE DA JE POZICIJA PRIRUBNICE NA NAJNIŽOJ RAZINI DRENAŽE.
 PREPORUČUJEMO DA JE POSTAVITE Približno 1cm ISPOD NAJNIŽE KOTE ESTRIHA.
 DA BI IZBJEGLI KONDENZIRANJE VODE, VODITE BRIGU O TOPLINSKOJ IZOLACIJI NA GRADILIŠTU.

142321AZ