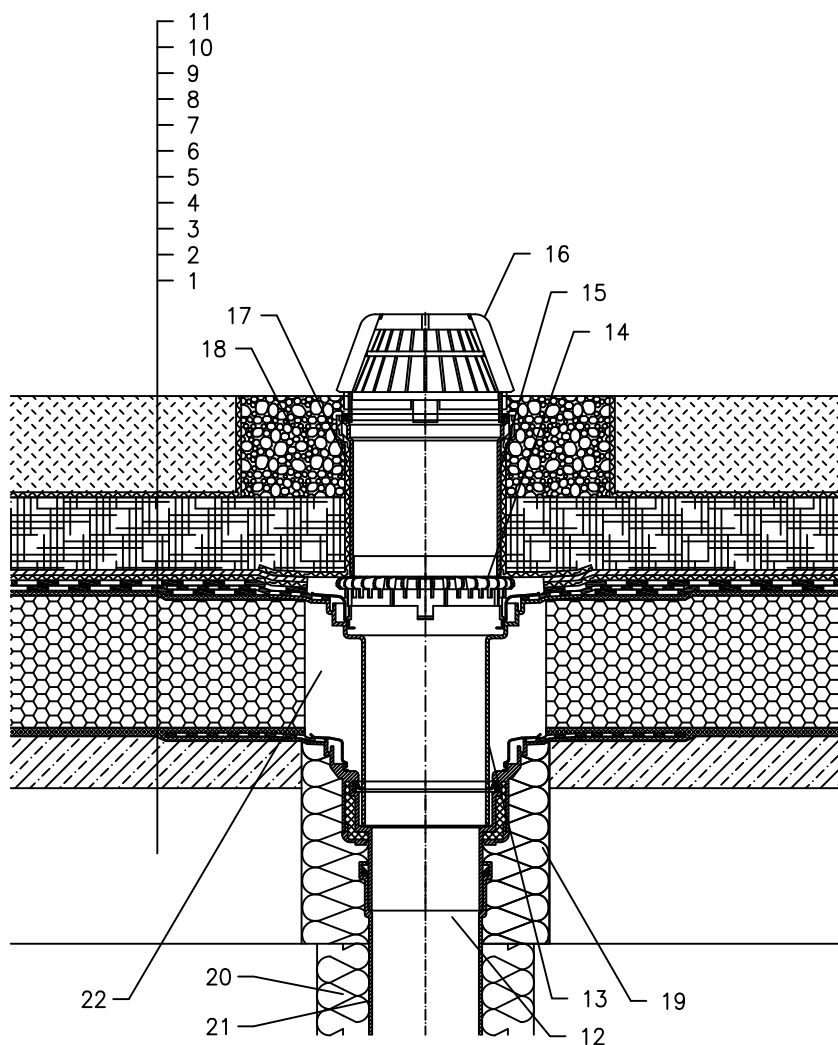


TOPLINSKI IZOLIRANI KROV – ZELENI KROV, KLASIČNA KOMPAKTNA STRUKTURA,  
HIDROIZOLACIJA – BITUMENSKA FOLIJA, EKSTENZIVNI ZELENI KROV



- 1 NOSIVA KONSTRUKCIJA
- 2 BETON U PADU
- 3 VRUĆI BITUMEN
- 4 TOPLINSKA IZOLACIJA – CELULARNO STAKLO
- 5 VRUĆI BITUMEN
- 6 HIDROIZOLACIJA– BITUMENSKA MEMBRANA S FLL CERTIFIKATOM SOLID GLUED
- 7 ODVAJAJUĆI SLOJ
- 8 DRENAŽNI SLOJ
- 9 SLOJ AKUMULACIJE VODE
- 10 FILTERSKI SLOJ
- 11 VEGETACIJSKI SLOJ (ISPOD 200 mm)
- 12 SLIVNIK ZA RAVNI KROV HL62H S TERMOIZOLIRANIM KUĆIŠTEM, S TVORNIČKI ZAVARENOM BITUMENSKOM MEMBRANOM Ø500 mm, DEBLJINE 4 mm
- 13 NASTAVNI ELEMENT HL65H SA PRIRUBNICOM I TVORNIČKI ZAVARENOM BITUMENSKOM MEMBRANOM Ø500 mm, d=4 mm
- 14 PRSTEN ZA ODVODNJAVANJE HL160
- 15 PRODUŽETAK HL350
- 16 VISOKI HVATAČ LIŠĆA Ø180 mm (UKLJ. SA HL62H)
- 17 DILATACIJSKI SLOJ
- 18 GRANULACIJSKA ISPUNA
- 19 MONTAŽNA PJENA
- 20 TERMOIZOLACIJA ODVODNE CIJEVI
- 21 ODVODNA CIJEV
- 22 POPUNITI PRAZAN PROSTOR MINERALNOM VUNOM

NAPOMENA:

TAKODJER SE MOŽE KORISTITI SLIVNIK ZA RAVAN KROV HL62.1H SA GRIJAČEM (230V, 10–30 WATT).  
DIMENZIJE OTVORA ZA MONTAŽU U KONSTRUKCIJI: Ø220 MM, PRAVOKUTNI 240X360 MM

122311B