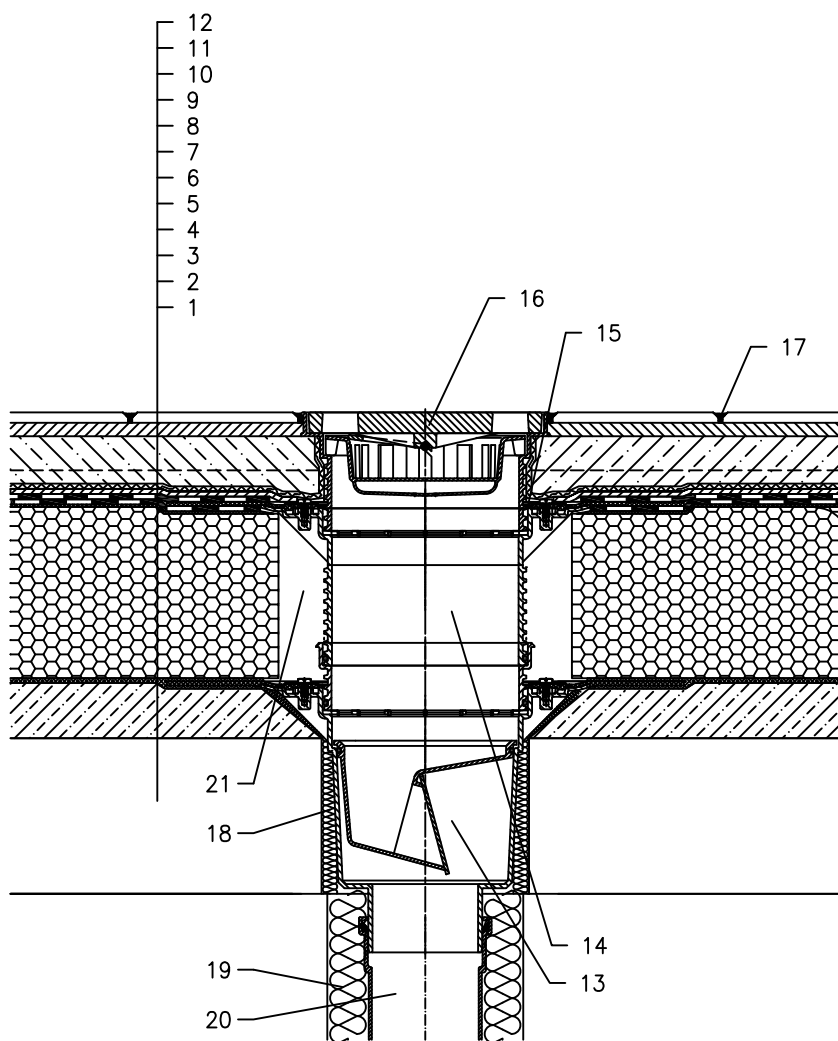


KROV S TOPLINSKOM IZOLACIJOM – KOMPAKTNI KROV, BITUMENSKE FOLIJE
TERASE, PLOČNIK U BETONU



- 1 NOSIVA KONSTRUKCIJA
- 2 BETON U PADU
- 3 VRUĆI BITUMEN
- 4 TOPLINSKA IZOLACIJA – STAKLENA VUNA
- 5 VRUĆI BITUMEN
- 6 HIDROIZOLACIJA – BITUMENSKA FOLIJA
- 7 HIDROIZOLACIJA – BITUMENSKA FOLIJA
- 8 DRENAŽNI SLOJ
- 9 FILTERSKI SLOJ
- 10 BETONSKA PLOČA
- 11 POSTELJICA OD MORTA ILI LJEPILO
- 12 PLOČNIK
- 13 SLIVNIK ZA TERASE HL616H SA ZATVARAČEM ZADAH A
OTPORNIM NA SMRZAVANJE I BRTVENOM PRIRUBNICOM
KLASA OPTEREĆENJA L15 (MAX 1500 kg)
- 14 PRODUŽETAK HL618H S BITUMENSKOM MANŽETOM
Ø500 mm; UKLJUČUJUĆI I O-RING BRTVU(HL620)
- 15 BEZ ČVRSTE VEZE ZBOG PROCJEDJIVANJA VODE
- 16 NASTAVAK S REŠETKOM-LIJEVANO ŽELJEZO 226x226 mm
I PLASTIČNIM OKVIROM 240x240 mm
(UKLJUČENO U HL616H)
alternativa HL616HS – SA REŠETKOM OD INOXA
alternativa HL616HL – S PLASTIČNOM REŠETKOM
- 17 ISPUNA FUGE
- 18 MONTAŽNA PJENA
- 19 TERMOIZOLACIJA ODVODNE CIJEVI
- 20 ODVODNA CIJEV
- 21 POPUNITI PRAZAN PROSTOR MINERALNOM VUNOM

NAPOMENA:

ZA ZAGRIJAVANJE SLIVNIKA MOŽETE KORISTITI GRIJAČ HL609 S AUTOMATSKIM
REGULIRANJEM TOPLINE 36W/230V. (GRIJAČA TRAKA SE MORA OMOTATI OKO KUĆIŠTA
SLIVNIKA PRIJE UGRADNJE).
PREPORUČENE DIMENZIJE OTVORA ZA MONTAŽU U KONSTRUKCIJI: Ø290mm, ILI: KVADRATNI
290x290mm
TIJEKOM UGRADNJE PRIPAZITE DA JE POZICIJA PRIRUBNICE NA NAJNIŽOJ RAZINI DRENAŽE.
PREPORUČUJEMO DA JE POSTAVITE Približno 1cm ISPOD NAJNIŽE KOTE ESTRIHA.
DA BI IZBJEGLI KONDENZIRANJE VODE, VODITE BRIGU O TOPLINSKOJ IZOLACIJI NA
GRADILIŠTU.

122111BY