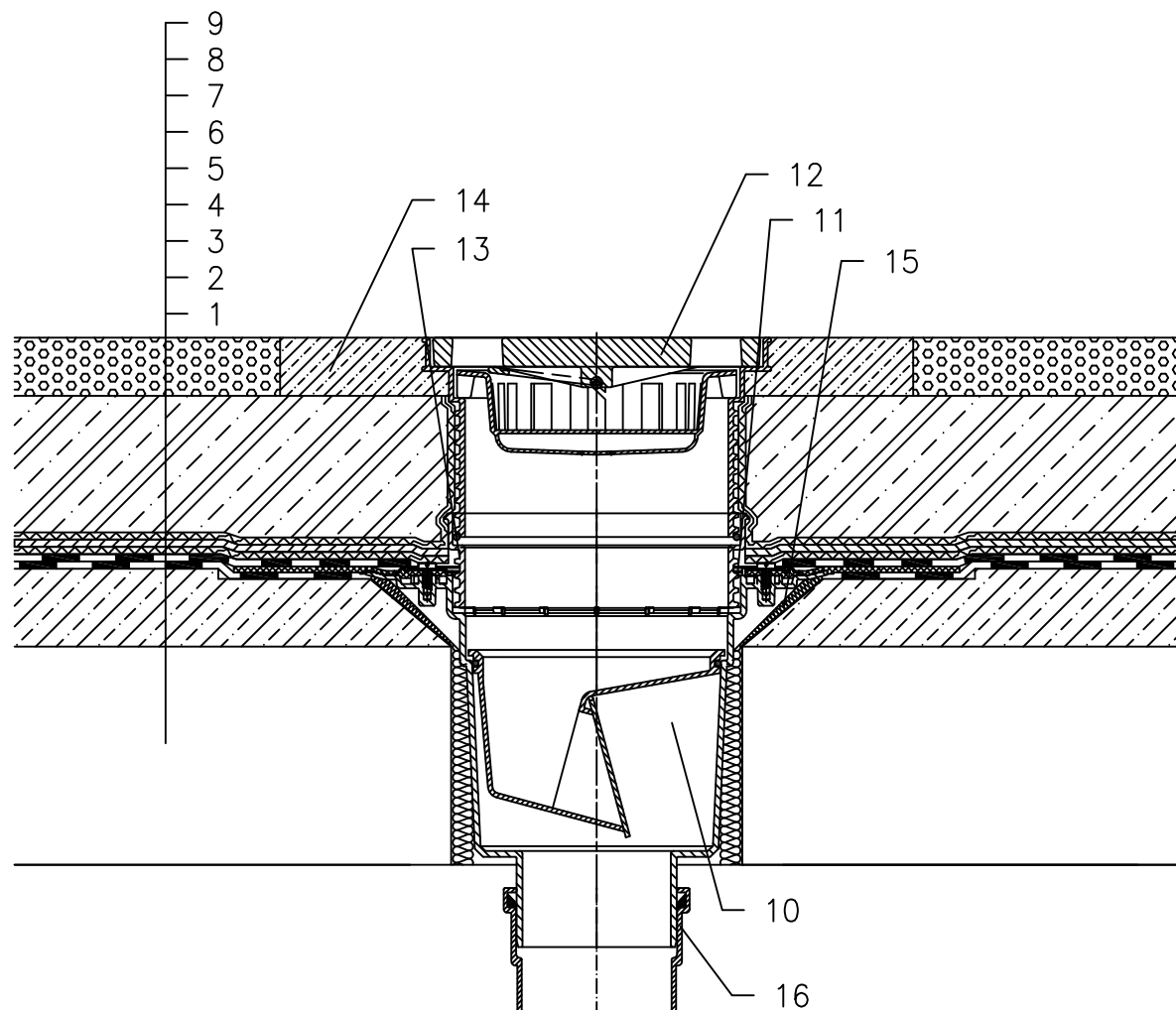


KROV BEZ TOPLINSKE IZOLACIJE – PARKIRALIŠTE, BITUMENSKA FOLIJA



- 1 NOSIVA KONSTRUKCIJA
- 2 BETON U PADU
- 3 HIDROIZOLACIJA – BITUMENSKA FOLIJA LJEPLJENA ILI SAMO POLOŽENA
- 4 HIDROIZOLACIJA – BITUMENSKA FOLIJA
- 5 ODVAJAJUĆI SLOJ
- 6 DRENAŽNI SLOJ
- 7 FILTERSKI SLOJ
- 8 ARMIRANI BETON
- 9 LIJEVANI ASFALT
- 10 SLIVNIK ZA TERASE HL616H SA ZATVARAČEM ZADAH A OTPORNIM NA SMRZAVANJE I BITUMENSKOM MEMBRANOM KLASA OPTEREĆENJA L15 (MAX 1500 kg)
alternativa SLIVNIK HL616.1H, KLASA OPTEREĆENJA M125 (MAX 12,5t)
- 11 BEZ ČVRSTE VEZE ZBOG PROCJEDJIVANJA VODE
- 12 NASTAVAK S REŠETKOM – LIJEVANO ŽELJEZO 226x226 mm I PLASTIČNIM OKVIROM 240x240 mm (UKLJUČENO U HL616H)
- 13 PRODUŽETAK HL620
- 14 BETON 1000x1000x100 mm
- 15 MONTAŽNA PJENA
- 16 ODVODNA CIJEV

NAPOMENA:

ZA ZAGRIJAVANJE SLIVNIKA MOŽETE KORISTITI GRIJAČ HL609 S AUTOMATSKIM REGULIRANJEM TOPLINE 36W/230V. (GRIJAČA TRAKA SE MORA OMOATATI OKO KUĆIŠTA SLIVNIKA PRIJE UGRADNJE).

PREPORUČENE DIMENZIJE OTVORA ZA MONTAŽU U KONSTRUKCIJI: $\varnothing 290\text{mm}$, ILI: KVADRATNI 290x290mm

TIJEKOM UGRADNJE PRIPAZITE DA JE POZICIJA PRIRUBNICE NA NAJNIŽOJ RAZINI DRENAŽE.

PREPORUČUJEMO DA JE POSTAVITE Približno 1cm ISPOD NAJNIŽE KOTE ESTRIHA.

DA BI IZBJEGLI KONDENZIRANJE VODE, VODITE BRIGU O TOPLINSKOJ IZOLACIJI NA GRADILIŠTU.