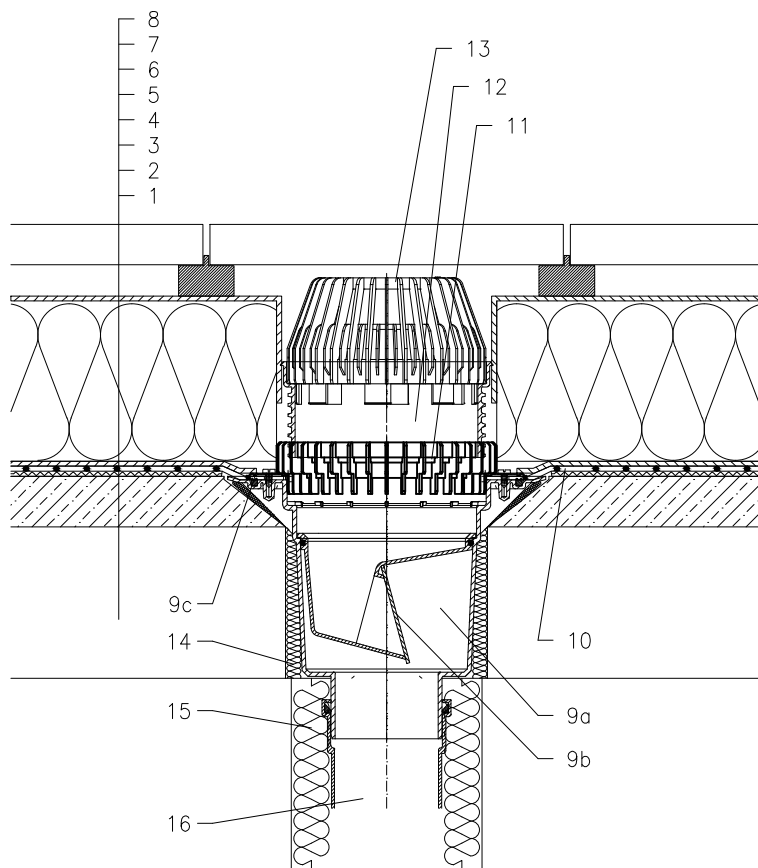


WARMDACH – PLATTENBELAG AUF ABSTANDSHALTER, UMKEHR AUFBAU,  
 ABDICHTUNG – KUNSTSTOFFFOLIE GEMÄß FLACHDACHRICHTLINIEN



- 1 UNTERKONSTRUKTION
- 2 GEFÄLLEBETON
- 3 SEPARATIONSSCHICHT
- 4 ABDICHTUNG – KUNSTSTOFFFOLIE GEMÄß FLACHDACHRICHTLINIEN
- 5 DRÄNAGE- UND SEPARATIONSSCHICHT
- 6 WÄRMEDÄMMUNG XPS
- 7 SEPARATIONSSCHICHT
- 8 PLATTENBELAG AUF ABSTANDSHALTER
- 9a ABLAUFKÖRPER HL616K MIT DICHTFLANSCH
- 9b FROSTSICHERE GERUCHSSPERRE HL0606.3E
- 9c ISOLIERGARNITUR HL86.0 – OHNE FOLIE, UNIVERSELL FÜR GLATTE DACHFOLIENSYSTEME.
- 10 ZUSCHNITT FÜR BAUSEITIGE DICHTMANSCHETTE, SIEHE UNTER PUNKT "ZUBEHÖR"
- 11 ENTWÄSSERUNGSRING HL190
- 12 AUFSTOCKELEMENT HL620
- 13 LAUBFANGKORB HL195
- 14 MONTAGESCHAUM
- 15 WÄRMEDÄMMUNG FÜR ABLAUFLEITUNG
- 16 ABLAUFLEITUNG

BEMERKUNG:

ZUM BEHEIZEN DES ABLAUFES KANN DAS BEGLEITHEIZUNGSSET HL609 MIT SELBSTREGULIERENDER WÄRMEQUELLE 18W/230V VERWENDET WERDEN. (DAS HEIZBAND WIRD VOR DEM VERLEGEN DES ABLAUFES UM DEN ABLAUFKÖRPER GEWICKELT)  
 EMPFOHLENES KERNBOHRUNGSMASS IST GLEICH  $\varnothing 290\text{mm}$ , MIN.  $290 \times 290\text{mm}$ .  
 BEI DER VERLEGUNG DES ABLAUFES IST DARAUF ZU ACHTEN DAS DER DICHTFLANSCH ALS TIEFSTER ENTWÄSSERUNGSPUNKT POSITIONIERT IST, DAHER EMPFEHLEN WIR DIESEN CA.1cm UNTER DEM GEFÄLLSBETON ZU VERSETZEN.  
 UM KONDENSWASSERBILDUNG ZU VERMEIDEN IST FÜR EINE BAUSEITIGE WÄRMEDÄMMUNG DES ABLAUFES ZU SORGEN.