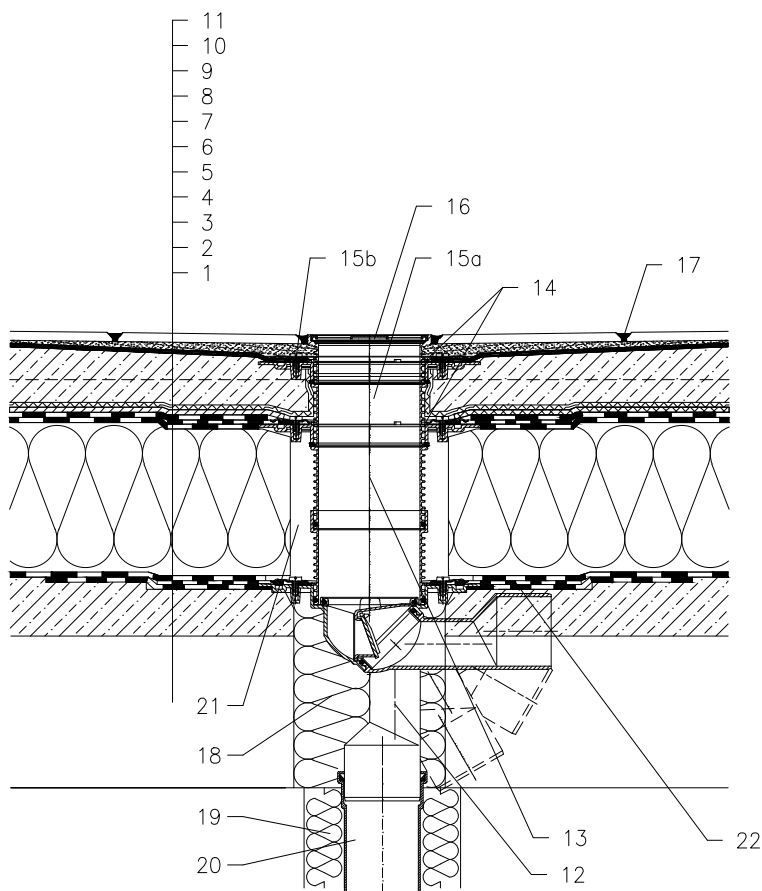


WARMDACH – KLASSISCHER AUFBAU, ABDICHTUNG – BITUMINÖSE DICHUNGSBAHN  
TERRASSEN, PLATTENBELAG VERKLEBT, ALTERNATIVABDICHTUNG (ESTRICHISOLATION)



- 1 UNTERKONSTRUKTION
- 2 GEFÄLLEBETON
- 3 DAMPFSPERRE UND PROVISORISCHE WASSERDICHTESICHERUNGISOLATION AUS BITUMENBAHNEN
- 4 WÄRMEDÄMMUNG
- 5 ABDICHTUNG – BITUMINÖSE DICHUNGSBAHN GEMÄß FLACHDACHRICHTLINIEN
- 6 ABDICHTUNG – BITUMINÖSE DICHUNGSBAHN VOLLFLÄCHIG GEMÄß FLACHDACHRICHTLINIEN
- 7 DRÄNAGESCHICHT
- 8 FILTERSCHICHT
- 9 BETONESTRICH
- 10 ALTERNATIVABDICHTUNG (ESTRICHISOLATION)
- 11 PLATTENBELAG VERKLEBT
- 12 TERRASSENABLAUF HL80H, MIT FROSTSICHERER GERUCHSSPERRE UND WERKSSEITIG AUFGESCHWEISSTER BITUMENMANSCHETTE. BELASTUNGSKLASSE
- 13 AUFSTOCKELEMENT HL85NH MIT WERKSSEITIG AUFGESCHWEISSTER BITUMENMANSCHETTE (VERLÄNGERUNG MIT AUFSTOCKELEMENT HL340N)
- 14 KEINE DICHTVERBINDUNG WEGEN ABLEITUNG VON LECKWASSER
- 15a AUFSTOCKELEMENT HL85N MIT DICHTFLANSCH
- 15b ISOLIERGARNITUR HL83.M – MIT VLIESKASCHIERTER FOLIE (400x400 mm)
- 16 AUFSATZ MIT KUNSTSTOFFFRAHMEN 123x123 mm UND MIT EDELSTAHL EINLAUFROST 115x115 mm (IM LIEFERUMFANG VON HL80H)
- 17 FUGENMASSE
- 18 MONTAGESCHAUM
- 19 WÄRMEDÄMMUNG FÜR ABLAUFLEITUNG
- 20 ABLAUFLEITUNG
- 21 FREIEN RAUM MIT MINERALWOLLE AUSFÜLLEN
- 22 MANSCHETTE AUS BITUMENBAHN,  $\phi$ 750 MM

BEMERKUNG:

ZUM BEHEIZEN DES ABLAUFES KANN DAS BEGLEITHEIZUNGSSET HL82 MIT SELBSTREGULIERENDER WÄRMEQUELLE 18W/230V VERWENDET WERDEN. (DAS HEIZBAND WIRD VOR DEM VERLEGEN DES ABLAUFES UM DEN ABLAUFKÖRPER GEWICKELT)  
EMPFOHLENES KERNBOHRUNGSMASS IST GLEICH  $\phi$ 150mm.  
BEI DER VERLEGUNG DES ABLAUFES IST DARAUF ZU ACHTEN DAS DER DICHTFLANSCH ALS TIEFSTER ENTWÄSSERUNGSPUNKT POSITIONIERT IST, DAHER EMPFEHLEN WIR DIESEN CA.1cm UNTER DEM GEFÄLLSBETON ZU VERSETZEN.  
UM KONDENSWASSERBILDUNG ZU VERMEIDEN IST FÜR EINE BAUSEITIGE WÄRMEDÄMMUNG DES ABLAUFES ZU SORGEN.

122113AX