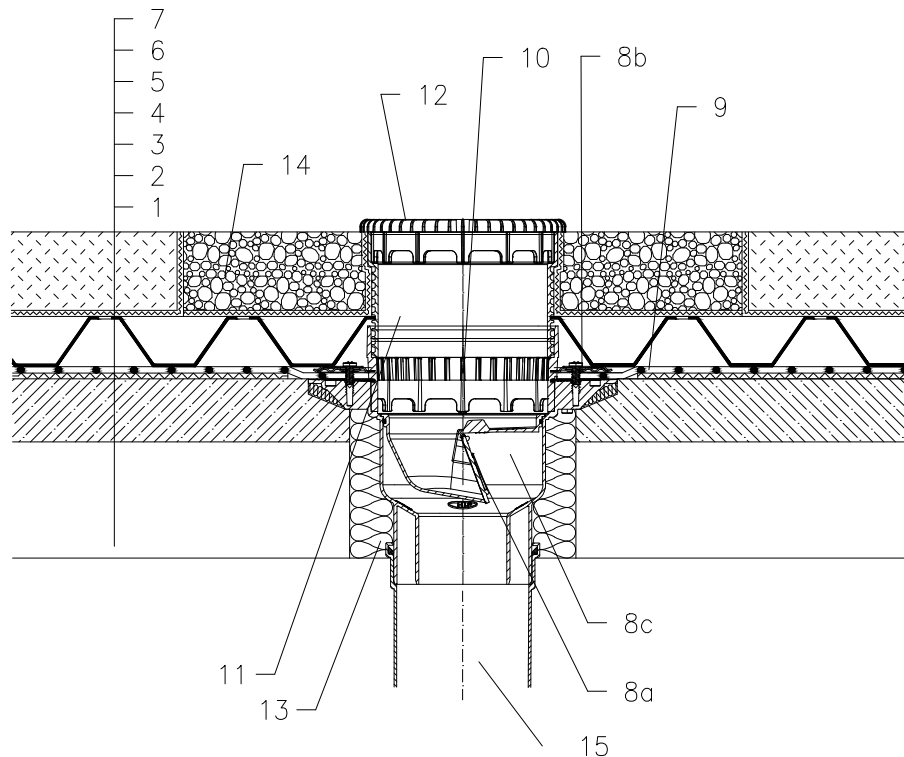


KALTDACH – EXTENSIV BEGRÜNT, ABDICHTUNG – KUNSTSTOFFFOLIE GEMÄß FLACHDACHRICHTLINIEN



- 1 UNTERKONSTRUKTION
- 2 GEFÄLLEBETON
- 3 DILATATIONSSCHICHT
- 4 ABDICHTUNG – KUNSTSTOFFFOLIE GEMÄß FLACHDACHRICHTLINIEN
- 5 DRÄNAGE- UND RETENTIONSCHICHT
- 6 FILTERSCHICHT
- 7 VEGETATIONSSCHICHT BIS 200 mm
- 8a DACHABLAUF HL3100TK MIT DICHTFLANSCH
- 8b ISOLIERGARNITUR HL8300.0 – OHNE FOLIE, UNIVERSSELL FÜR GLATTE DACHFOLIENSYSTEME. (alt. HL8300.P – BEI VERWENDUNG VON PVC BAHNEN)
- 8c FROSTSICHERE GERUCHSSPERRE HL05100.4E (NICHT IM LIEFERUMFANG VON HL3100TK)
- 9 ZUSCHNITT FÜR BAUSEITIGE DICHTMANSCHETTE, SIEHE UNTER PUNKT "ZUBEHÖR"
- 10 ENTWÄSSERUNGSRING HL150
- 11 AUFSTOCKELEMENT HL3400
- 12 LAUBFANGKORB 151 (NICHT IM LIEFERUMFANG VON HL3100TK)
- 13 MONTAGESCHAUM
- 14 KIESKRANZ
- 15 ABLAUFLEITUNG

BEMERKUNG:

ZUM BEHEIZEN DES ABLAUFES KANN DAS BEGLEITHEIZUNGSSET HL156 MIT SELBSTREGULIERENDER WÄRMEQUELLE 40W/M, 230V (12–14W HEIZBAND) VERWENDET WERDEN. (DIE WÄRMEDÄMMUNG MIT INTEGRIERTER HEIZUNG WIRD AUF DEN ABLAUFKÖRPER AUFGESETZT)

EMPFOHLENES KERNBOHRUNGSMASS IST GLEICH $\varnothing 220\text{mm}$, $\square 220 \times 220\text{mm}$.

BEI DER VERLEGUNG DES ABLAUFES IST DARAUFGU ACHTEN DASS DER DICHTFLANSCH ALS TIEFSTER ENTWÄSSERUNGSPUNKT POSITIONIERT IST, DAHER EMPFEHLEN WIR DIESEN CA.1cm UNTER DEM GEFÄLLSBETON ZU VERSETZEN.

UM KONDENSWASSERBILDUNG ZU VERMEIDEN IST FÜR EINE BAUSEITIGE WÄRMEDÄMMUNG DES ABLAUFES ZU SORGEN.

112312Z