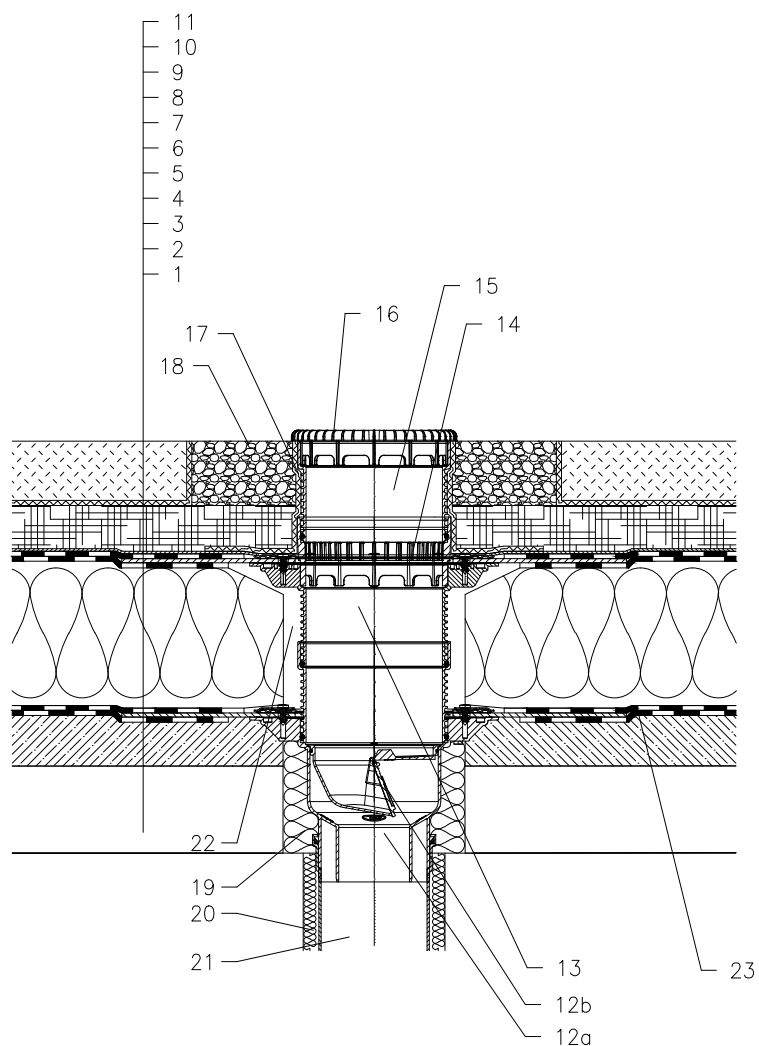


ZATEPLENÁ STŘECHA – ZATRAVNĚNÍ EXTENZIVNÍ, KLASICKÉ POŘADÍ VRSTEV HYDROIZOLACE Z ASF. PÁSŮ



- 1 NOSNÁ STROPNÍ KONSTRUKCE
- 2 SPÁDOVÁ VRSTVA Z BETONU
- 3 PAROZÁBRANA A PROVIZORNÍ POJISTNÁ HYDROIZOLACE
ASFALTOVÝ PÁS, U VTOKU NATAVEN NA INTEGROVANÝ
ASFALTOVÝ PÁS, VRSTVA NEUMOŽŇUJE ODVOD VODY
PO DOKONČENÍ STŘEŠNÍHO PLÁŠTĚ
- 4 TEPELNÁ IZOLACE
- 5 1. VRSTVA HYDROIZOLAČNÍHO SOUVRSTVÍ – ASF. PÁS
VOLNĚ POLOŽEN NEBO BODOVĚ PŘILEPEN – TVOŘÍ
DILATAČNÍ VRSTVU, U VTOKU NATAVEN NA INTEGR.
ASFALTOVÝ PÁS
- 6 2. VRSTVA HYDROIZOLAČNÍHO SOUVRSTVÍ – ASF. PÁS
PLNOPLOŠNĚ NATAVEN NA PODKLADNÍ PÁS
- 7 SEPARAČNÍ VRSTVA
- 8 DRENÁŽNÍ VRSTVA (PROSTOROVÁ SMYČKOVÁ ROHOŽ)
- 9 HYDROAKUMULAČNÍ VRSTVA (HYDROFILNÍ MINERÁLNÍ VLNA)
- 10 FILTRAČNÍ VRSTVA (GEOTEXILIE)
- 11 VEGETAČNÍ VRSTVA (DO 200 mm)
- 12a STŘEŠNÍ VTOK HL3100THK S TOVÁRNĚ PŘÍPOJENÝM
ASFALTOVÝM IZOLAČNÍM PÁSEM 500x500 mm
- 12b SUCHÁ NEZÁMRZNÁ ZÁPACHOVÁ UZÁVĚRKA HL05100.4E
(NENÍ SOUČÁSTÍ VTOKU HL3100THK)
- 13 NÁSTAVEC HL8500H S PEVNOU IZOLAČNÍ PŘÍRUBOU
S TOVÁRNĚ PŘÍPOJENÝM ASFALTOVÝM IZOLAČNÍM PÁSEM
500x500 mm; VČETNĚ TĚSNIČÍHO O-KROUŽKU
(V PŘÍPADĚ VĚTŠÍ TLOUŠTKY TEP. IZOLACE LZE
PROVÉST PRODLOUŽENÍ NÁSTAVCEM HL3400)
- 14 ODVODŇOVACÍ KROUŽEK HL150
- 15 PRODLOUŽOVACÍ NÁSTAVEC HL3400 (MOŽNOST ZKRÁCENÍ)
- 16 PLOCHÝ ZÁCHYTNÝ KOŠ 151 (SOUČÁST
VTOKU HL3100THK)
- 17 OCHRANNÁ VRSTVA (GEOTEXILIE)
- 18 ŠTĚRKOVÝ (OBLÁZKOVÝ) OBSYP VTOKU
- 19 PUR MONTÁŽNÍ PĚNA
- 20 TEPELNÁ IZOLACE ODPADNÍHO POTRUBÍ
- 21 ODPADNÍ POTRUBÍ
- 22 VOLNÝ PROSTOR KOLEM NÁSTAVCE VYPLNIT MINER.
PLSTÍ PRO ZABRÁNĚNÍ VZNIKU TEPELNÉHO MOSTU
- 23 PODKLADNÍ MANŽETA Z ASF. PÁSU, $\varnothing 750$ mm

POZNÁMKA:

LZE POUŽÍT TAKÉ VYHŘÍVACÍ SADU HL156, SE SAMOREGULOVATELNÝM
TOPNÝM TĚLESEM 40W/m, 230V, KABEL 0,8 m; TOPNÝ KABEL 12–14W (NUTNÁ INSTALACE NA TĚLESO VTOKU)
AUTOMATICKÝ JISTIČ CHARAKTERISTIKY C, PROUDOVÝ CHRÁNIČ 30mA/100ms
PŘÍPOJENÍ PROVEDENO V ELEKTRICKÉ KRABICI POD STROPNÍ KONSTRUKCÍ

ROZMĚRY OTVORU PRO OSAZENÍ TERASOVÉHO VTOKU: $\varnothing 220$ mm, 220×220 mm
HORNÍ LÍČ PŘÍRUBY OSAZEN TAK, ABY BYL MIN. 0 5 mm NÍŽE NEŽ NEJNIŽŠÍ MÍSTO
SPÁDOVÉ VRSTVY.

NÁSTAVCE LZE K TĚLESU VTOKU FIXOVAT SADOU HL619.

122311AZ