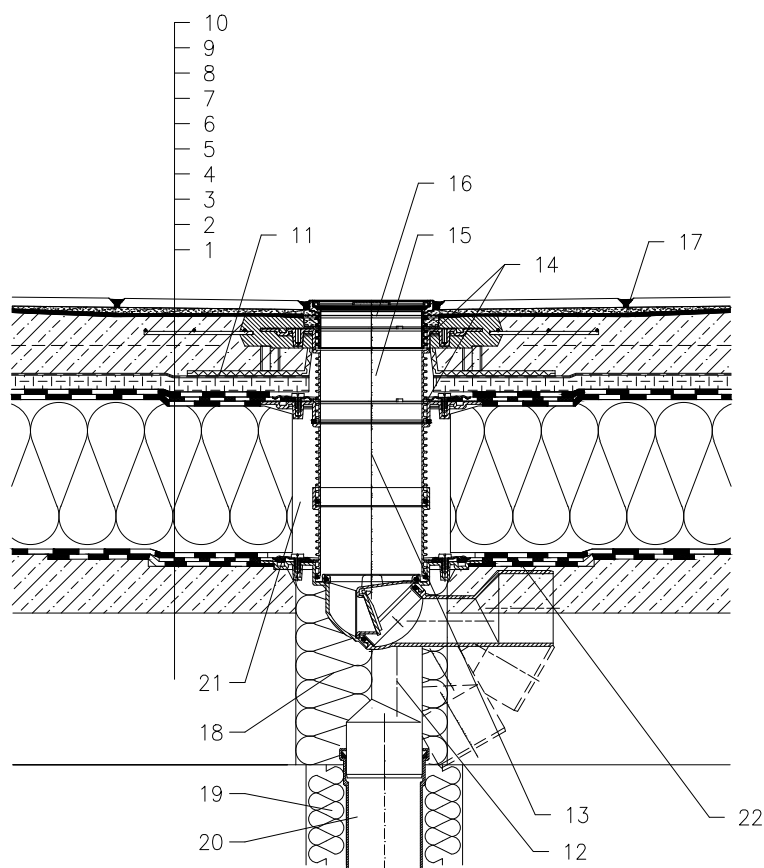


ZATEPLENÁ STŘECHA – KLASICKÉ POŘADÍ VRSTEV HYDROIZOLACE Z ASF. PÁSŮ
TERASA, MRAZUVZDORNÁ DLAŽBA DO BETONU, HYDROIZOLAČNÍ STĚRKA



- 1 NOSNÁ STROPNÍ KONSTRUKCE
- 2 SPÁDOVÁ VRSTVA Z BETONU
- 3 PAROZÁBRANA A PROVIZORNÍ POJISTNÁ HYDROIZOLACE ASFALTOVÝ PÁS, U VTOKU NATAVEN NA INTEGROVANÝ ASFALTOVÝ PÁS, VRSTVA NEUMOŽŇUJE ODVOD VODY PO DOKONČENÍ STŘEŠNÍHO PLÁŠTĚ
- 4 TEPELNÁ IZOLACE
- 5 1. VRSTVA HYDROIZOLAČNÍHO SOUVRSTVÍ – ASF. PÁS VOLNĚ POLOŽEN NEBO BODOVĚ PŘILEPEN – TVOŘÍ DILATAČNÍ VRSTVU, U VTOKU NATAVEN NA INTEGR. ASFALTOVÝ PÁS
- 6a 2. VRSTVA HYDROIZOLAČNÍHO SOUVRSTVÍ – ASF. PÁS PLNOPLOŠNĚ NATAVEN NA PODKLADNÍ PÁS
- 6b SEPARAČNÍ VRSTVA (GEOTEXTILIE)
- 7 DRENÁŽNÍ A SEPARAČNÍ VRSTVA např.: DRENÁŽNÍ ROHOŽ AquaDrain FE+
- 8 FILTRAČNÍ VRSTVA (GEOTEXTILIE)
- 9 HYDROIZOLAČNÍ STĚRKA
- 10 MRAZUVZDORNÁ DLAŽBA DO LEPIDLA NEBO TMELU
- 11 PŘÍŘEZ SEPARAČNÍ GEOTEXTILIE
- 12 TERASOVÝ VTOK HL80H, SE SUCHOU NEZÁMRZNOU ZÁPACHOVOU UZÁVĚRKOU A TOVÁRNĚ PŘIPOJENÝM ASFALTOVÝM IZOLAČNÍM PÁSEM $\varnothing 400$ mm, TŘÍDA ZATÍŽENÍ K3 (DO 300 kg)
- 13 NÁSTAVEC HL85NH S PEVNOU IZOLAČNÍ PŘÍRUBOU S TOVÁRNĚ PŘIPOJENÝM ASFALTOVÝM IZOLAČNÍM PÁSEM $\varnothing 400$ mm; VČETNĚ TĚSNÍČÍHO O-KROUŽKU (V PŘÍPADĚ VĚTŠÍ TLOUŠTKY TEP. IZOLACE LZE PROVÉST PRODLOUŽENÍ NÁSTAVCEM HL340N)
- 14 NETĚSNÁ ÚROVEŇ UMOŽŇUJÍCÍ ODVODNĚNÍ VRSTVY
- 15 NÁSTAVEC HL85NC S LÍMCEM Z POLYMERBETONU A S POLYESTEROVOU TKANINOU PRO NAPOJENÍ STĚRKOVÝCH HYDROIZOLACÍ
- 16 NÁSTAVEC S NEREZOVOU MŘÍŽKOU 115x115 mm A PLASTOVÝM RÁMEČKEM 123x123 mm, (DODÁVÁNO JAKO KOMPLETNÍ SADA VČETNĚ TĚLA VTOKU HL80H)
- 17 SPÁROVACÍ TMEL
- 18 PUR MONTÁŽNÍ PĚNA
- 19 TEPELNÁ IZOLACE ODPADNÍHO POTRUBÍ
- 20 ODPADNÍ POTRUBÍ
- 21 VOLNÝ PROSTOR KOLEM NÁSTAVCE VYPLNIT MINER. PLSTÍ PRO ZABRÁNĚNÍ VZNIKU TEPELNÉHO MOSTU
- 22 PODKLADNÍ MANŽETA Z ASF. PÁSU, $\varnothing 750$ mm

POZNÁMKA:

LZE POUŽÍT TAKÉ VYHŘÍVACÍ SADU HL82, SE SAMOREGULOVATELNÝM TOPNÝM TĚLESEM, KABEL 0,8 m; 18W/230 V (NUTNÁ INSTALACE NA TĚLESO VTOKU) AUTOMATICKÝ JISTIČ CHARAKTERISTIKY C, PROUDOVÝ CHRÁNIČ 30mA/100ms PŘIPOJENÍ PROVEDENO V ELEKTRICKÉ KRABICI POD STROPNÍ KONSTRUKCÍ

ROZMĚRY OTVORU PRO OSAZENÍ TERASOVÉHO VTOKU: $\varnothing 185$ mm, 185×340 mm HORNÍ LÍČ PŘÍRUBY OSAZEN TAK, ABY BYL MIN. 0 5 mm NÍŽE NEŽ NEJNIŽŠÍ MÍSTO SPÁDOVÉ VRSTVY.

NÁSTAVCE LZE K TĚLESU VTOKU FIXOVAT SADOU HL619.

122113BDX